

NYHEDSBREV OM HOOPERS

1. APRIL 2026

DKK og DcH har efterspurgt input fra hoopersdeltagere og modtaget mange værdifulde synspunkter – også flere, som gav udvalgene nye perspektiver. På baggrund af tilbagemeldinger har DKK og DcH besluttet følgende:

Tidtagning

- **Tidtagning bibeholdes i alle klasser.**
Der har været et tydeligt og bredt ønske om dette – både fra udvalg og deltagere. Vi er fortsat en del af det kommende FCI-reglement, men blandt andet med denne nationale særregel.
- **Standard- og maxbanetid fjernes.**
Ved at fjerne disse elementer undgår vi, at man bliver “straffet” for ikke at være hurtig nok. Fokus flyttes dermed i højere grad til gennemførelse og samarbejde.

ADO (alternativt afstandsdirigeringsfelt)

- **ADO genindføres i HÅ og hold.**
Der har været et stort ønske om at få ADO tilbage. Samtidig skaber det et ekstra lag i konkurrencen, hvor hundeførerne får mulighed for at satse yderligere.

Alle ovenstående ændringer **træder i kraft fra 2027**.

Vi forventer, at der på sigt kan komme yderligere regelændringer, når FCI er klar med deres endelige reglement. På nuværende tidspunkt ved vi dog ikke mere om dette. Det stod os klart, at tidtagning var et emne, der fyldte meget hos hoopersdeltagere – og derfor har det været vigtigt for os at melde beslutningen ud så hurtigt som muligt.

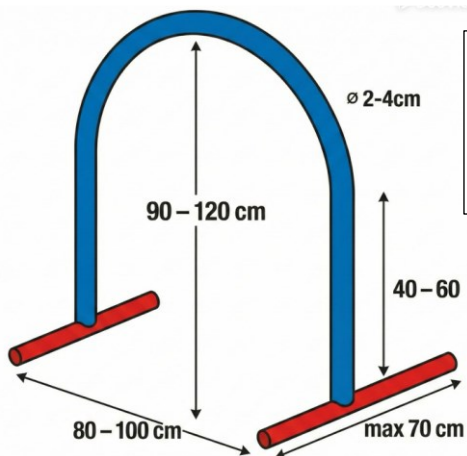
Mål på forhindringer, som træder i kraft 2027

De fremtidige mål på:

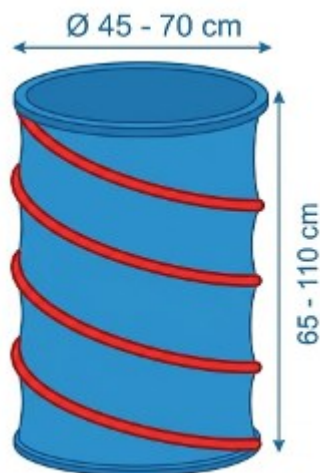
- hoops (*bemærk: uden bund*)
- hegn
- tøndes
- chutes/tunnel
- dirigeringsfelt

kan ses på **side 2**, hvor der er indsat tegninger med tilhørende målangivelser.

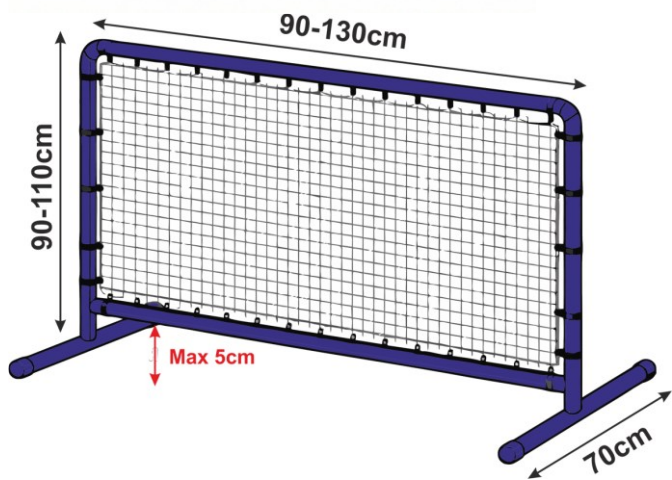
Ingen forhindringer må pløkkes fast, der skal benyttes sand- eller vandsække.



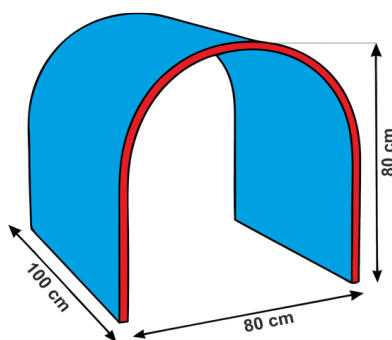
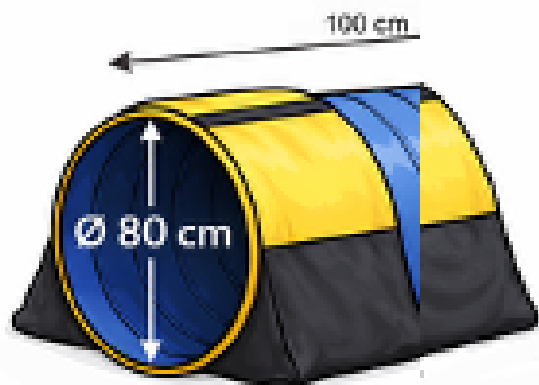
Bemærk hoop:
Der må ikke
være bund i
hoop



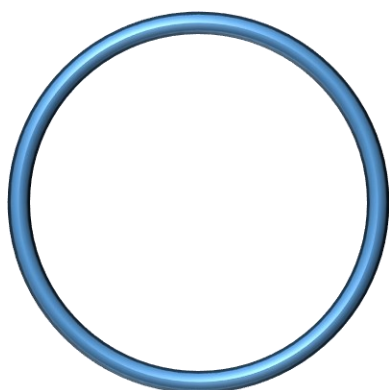
Bemærk tønde:
Der skal være
låg på tønden



Bemærk hegn:
Hegn netmasker max 5x5 cm



Bemærk tunnel/chute:
Chutes kan stå uden
sandsække, men i blæ-
sevej en sandsæk på
hver side. Tunnel skal
have 2 sandsække på
hver side, og må max
være 1 m lang



Bemærk dirigeringsfelt:
Kan bestå af rør og materiale, der er højere end fladt bånd.
Højde ved rør/haveslange e.lign: 2-7 cm
Ved fladt bånd eller tape: 5-8 cm bredt
Arrangør skal sørge for, at linjeansvarlig har en genstand at stå på
for at kunne se feltet ved højt græs eller dårligt terræn, såfremt
der benyttes fladt bånd.